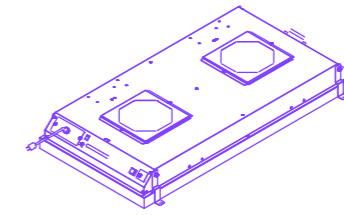
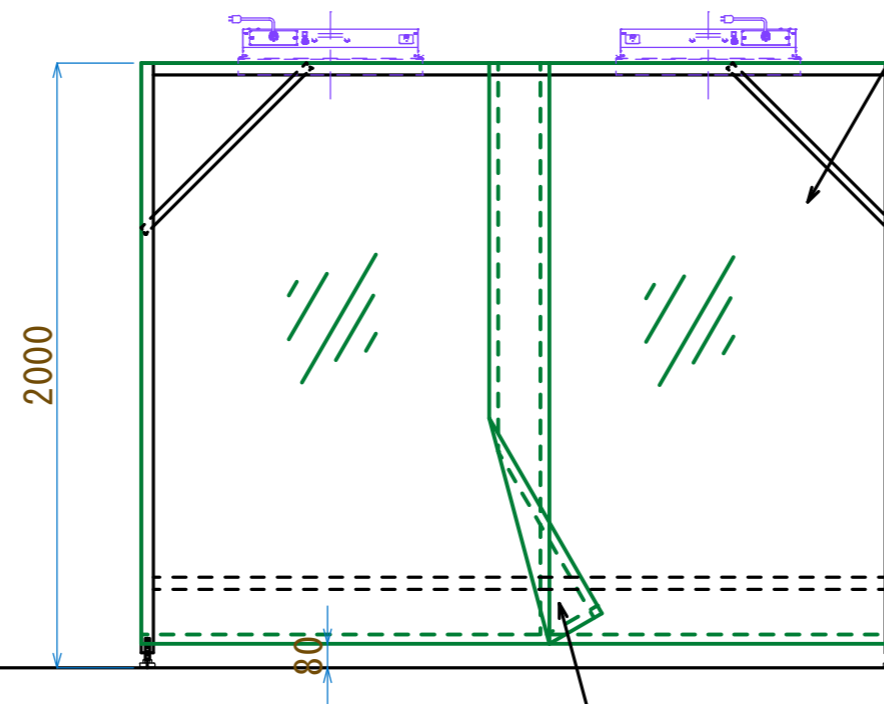
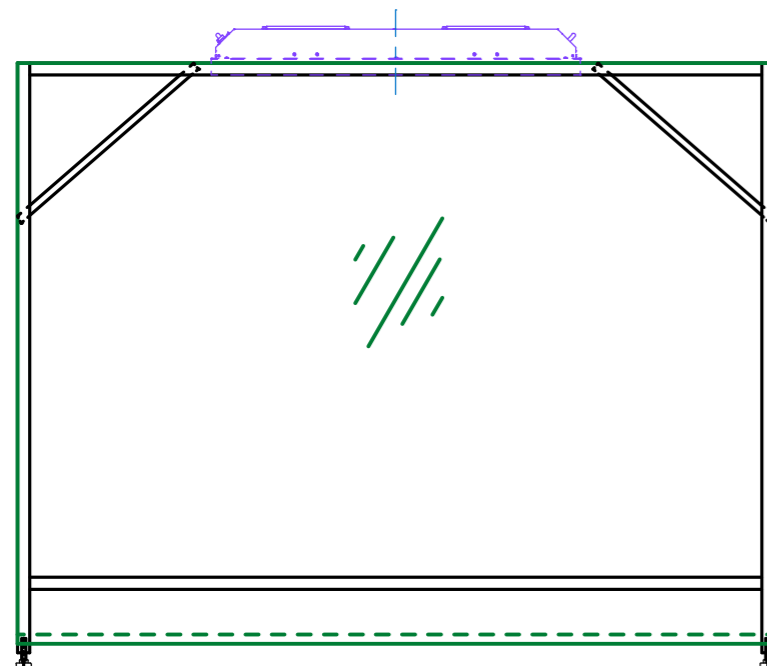


天井部：帯電防止ビニルカーテン

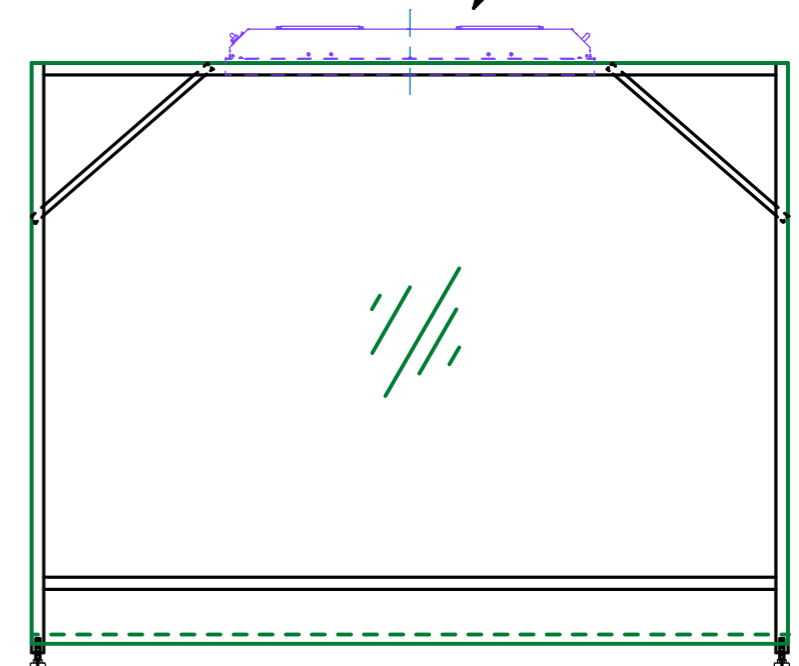


周囲：帯電防止ビニルカーテン

FFU



出入口



仕様	クラス100	FFU	KFU2-20H*2台	HEPAフィルター @0.3μm 99.99%除去	お客様	トヨタ電機株式会社								
本体	アルミフレーム製	風量、換気回数	24m3/minX2台	換気回数回230回/h	name 簡易クリーンブース TBU-2-2525B W2,500*D2,500*H2,000									
周囲	帯電防止ビニルカーテン	その他			design	兼松	check		date	2013/3/12	scale	S=1/25	product number	
出入口	重ね合せ 1ヶ所													