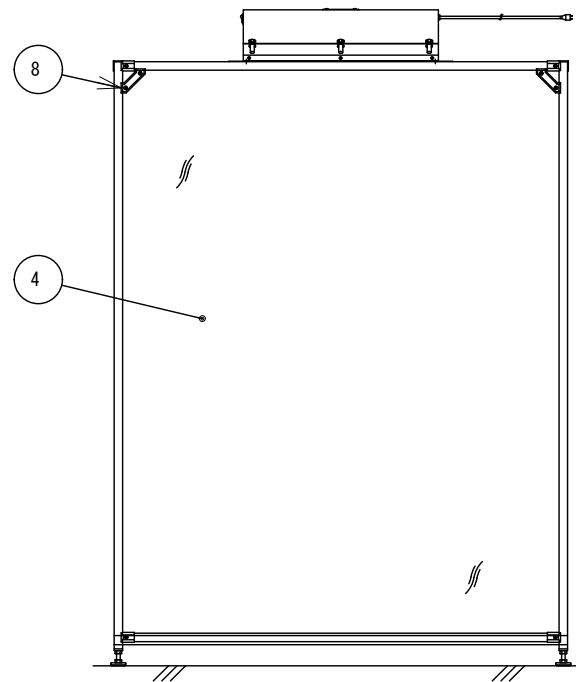
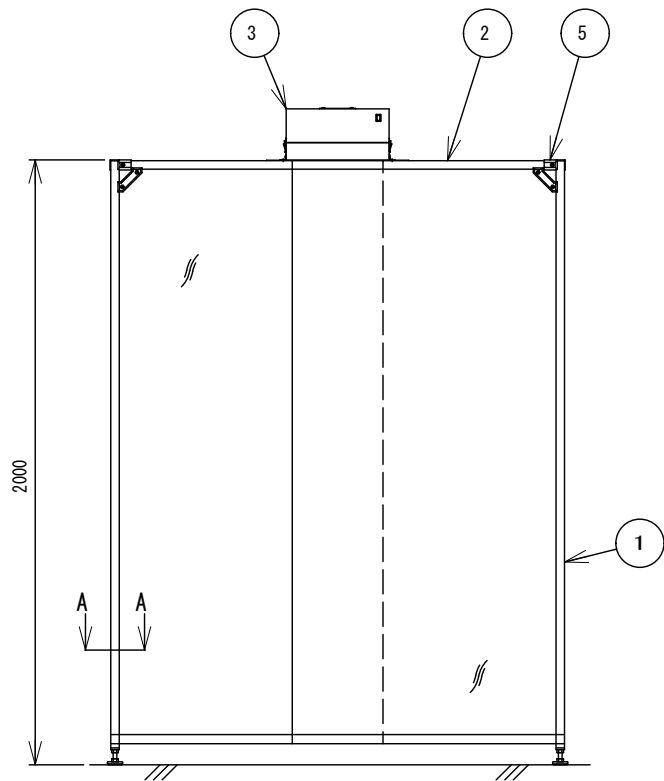


仕様	
形式	TBU-4-1515A
処理風量	約5m <sup>3</sup> /min
換気回数	約66回
集塵効率	0.3μm粒子にて99.97%以上
構造	フレーム：アルミ（アルマイト処理）
	周 囲：透明ビニールカーテン FFU：鋼板製焼付塗装仕上 NSF-05A 1台
塗装色	FFU:Y22-85B 半ツヤ FFU取付板：シルバー色
電源	AC100V・1φ・50/60Hz
消費電力	約40W
台数	台



No	名 称	数量
1	フレーム脚	4
2	フレーム枠	9
3	FFU	1
4	ビニールカーテン	1
5	フレーム接続金具	18
6	FFU取付板	1
7	FFU取付板固定ネジ	4
8	45° 補強金具	12