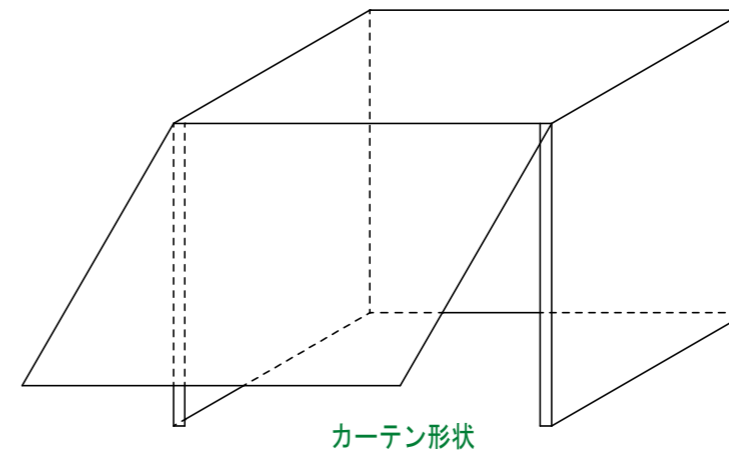
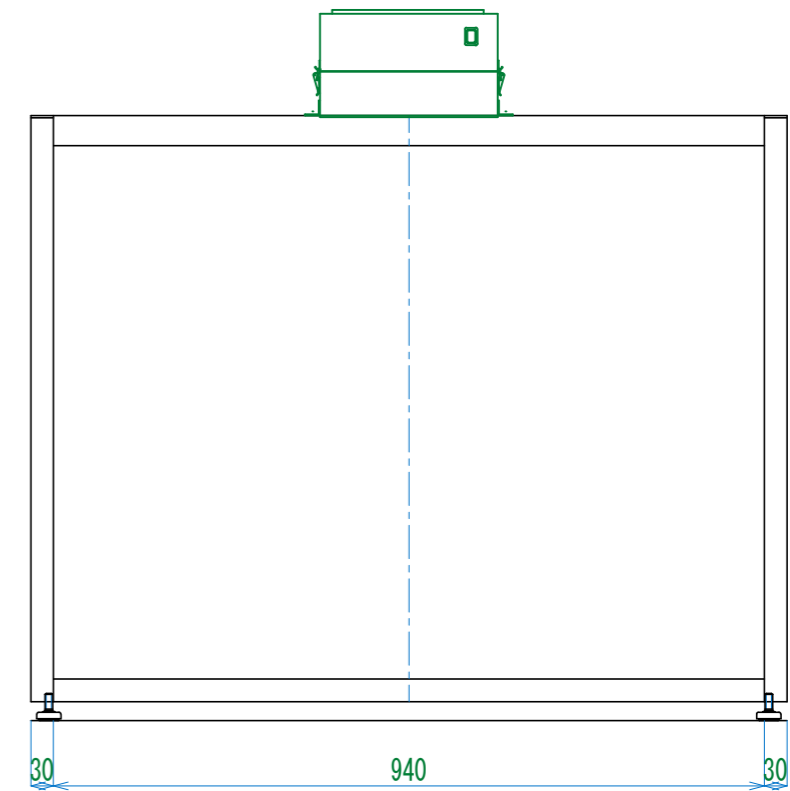
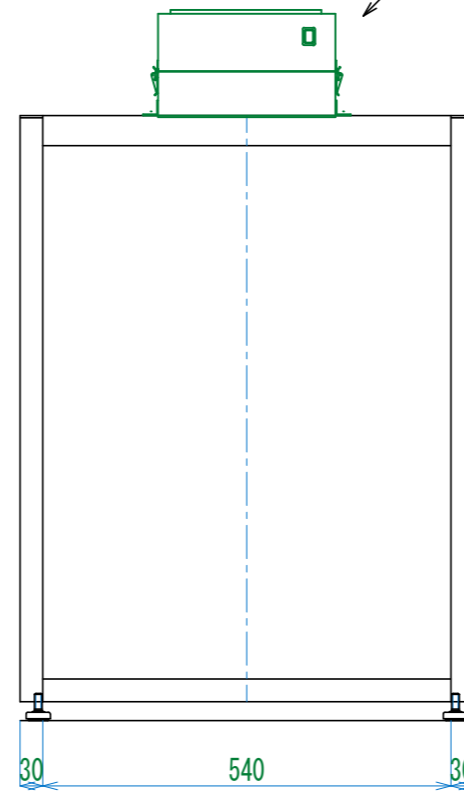
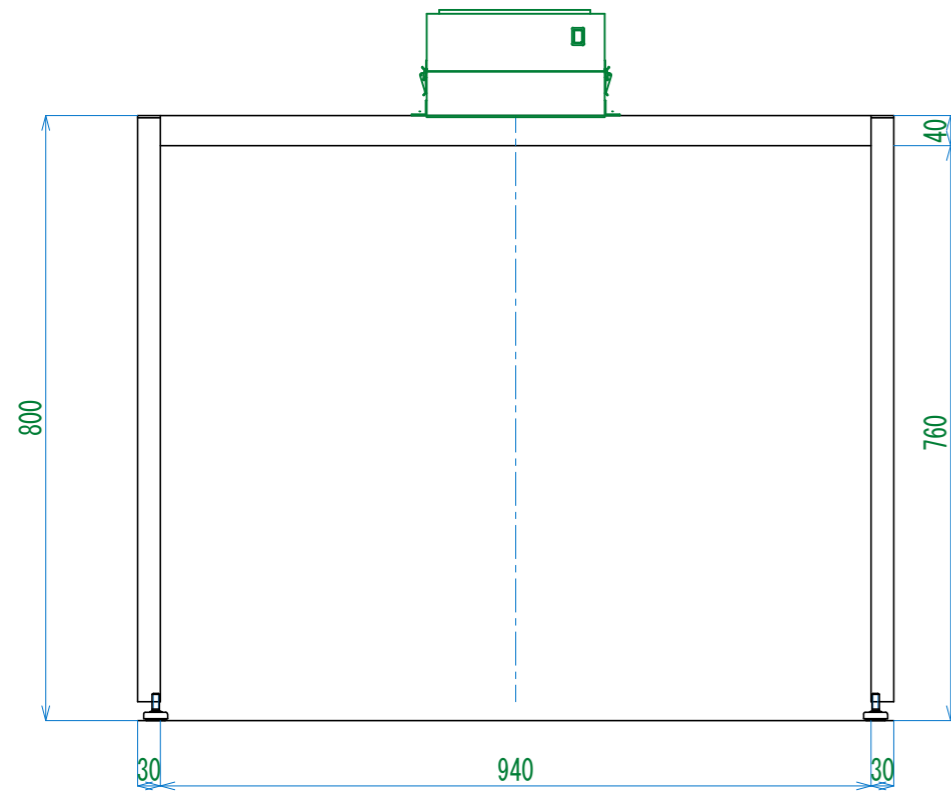


天井：塩ビ板（5t、帯電防止透明）



カーテン形状

FFU NSF-01A 1台



仕様	FFU	NSF-01A (ニットー冷熱) *1	お客様			トヨシマ電機株式会社		
本体	アルミフレーム製	風量、換気回数	約 0.8m ³ /min、約100回/時			name 卓上クリーンブース (W1000*D600*H800)		
周囲	t0.3セイデンクリスタル (透明)	その他	design	check	date	scale	product number	
出入り口	マジックテープ 1箇所	蛍光灯 無し	原田				L110606k1-000	T110607a