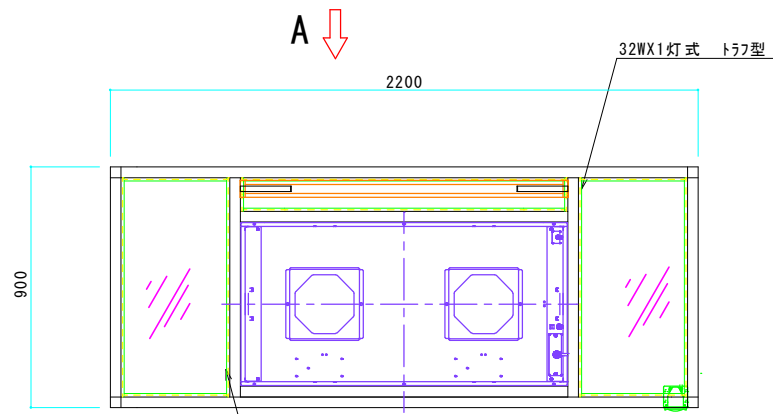
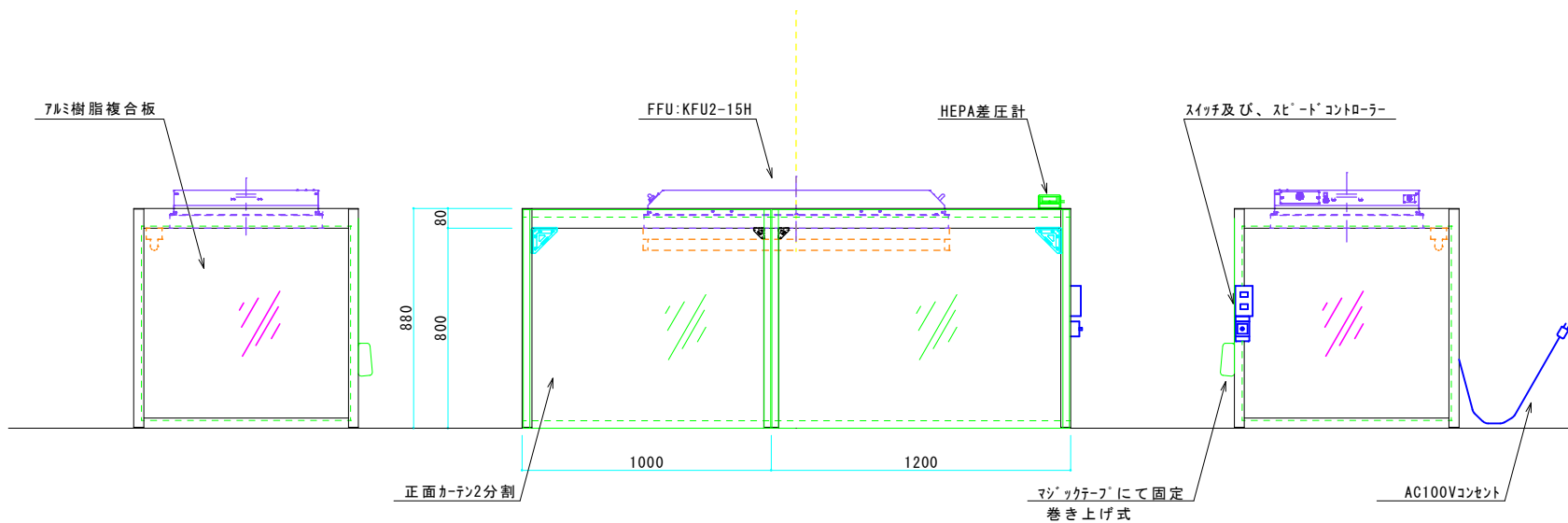


7mm樹脂複合板

A矢视图



7mm樹脂複合板



仕様	クラス100	FFU	KFU2-20H×1台	HEPAフィルター@0.3μm 99.99%除去	お客様	トヨタ電機株式会社	
本体	アルミフレーム製	風量、換気回数	24m <sup>3</sup> /min×1台	換気回数826回/h	name	簡易クリーンベンチ 2,200*D900*H840	
周囲	7mm樹脂複合板 3t (白)	照明	32WX1灯式 トﾗﾌﾞ型		design	check	date
正面	帯電防止ビニルカーテン	その他			scale	S=1/20	product number